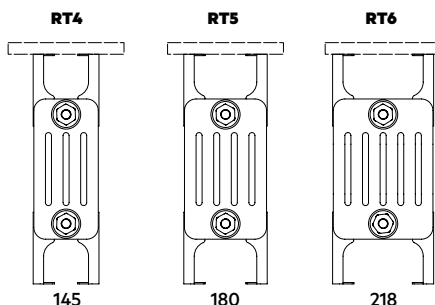
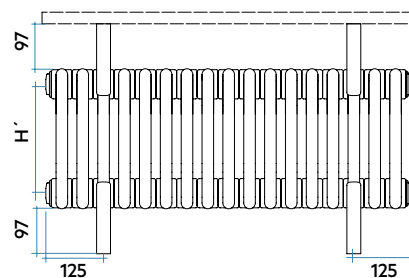


TESI BANCO

Vertical



BANCADA NO SUMINISTRADA



CARACTERÍSTICAS

El modelo TESI puede ser suministrado bajo pedido con un doble soporte inferior y superior que permite instalar el radiador directamente a suelo, sin necesidad de ningún soporte a pared y a su vez, en el soporte superior colocar una bancada a modo de asiento.

TESI banco vertical se puede suministrar en las versiones de 4, 5 y 6 columnas, en una única altura 300 mm y entre eje 235 mm con un mínimo de 22 elementos y un máximo de 52.

La bancada superior no se suministra, por lo que en cada caso se le suministrará un folio de instrucciones completo donde se indica la posición de la soportación de la bancada para una colocación segura.

Puede completar la personalización del modelo TESI banco vertical con cualquiera de los acabados y colores disponibles para el modelo TESI y con nuestra gama de accesorios y valvulería.

Consultar precios e información al departamento técnico de IRSAP.

COLUMNAS	N° ELEMENTOS	N° SOPORTES DE PIE	POSICIÓN SOPORTES DE PIE			
			1º	2º	3º	4º
4-5-6	22	2	Elemento 3	Elemento 20	-	-
4-5-6	28	2	Elemento 3	Elemento 26	-	-
4-5-6	32	3	Elemento 3	Elemento 16	Elemento 30	-
4-5-6	36	3	Elemento 3	Elemento 18	Elemento 34	-
4-5-6	38	4	Elemento 3	Elemento 14	Elemento 25	Elemento 36
4-5-6	45	4	Elemento 3	Elemento 16	Elemento 30	Elemento 43
4-5-6	52	4	Elemento 3	Elemento 18	Elemento 30	Elemento 50